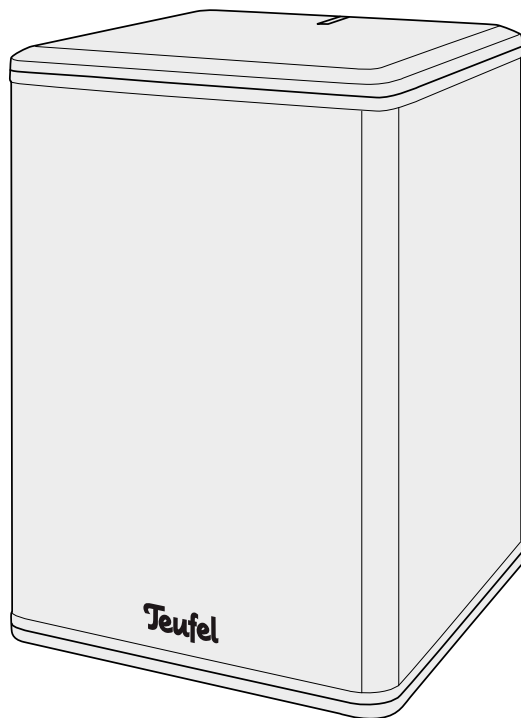


Descripción técnica y manual de instrucciones



Altavoces inalámbricos Effekt 2

Teufel

Índice

Indicaciones generales e información.....	2	Subsanación de problemas.....	10
Vista general.....	5	Datos técnicos.....	11
Instalación	6	Declaración de conformidad	11
Funcionamiento.....	7		

Indicaciones generales e información

Para su información

La información contenida en este documento puede cambiar sin aviso previo y no conlleva ninguna obligación por parte de Lautsprecher Teufel GmbH.

Sin la autorización previa por escrito de Lautsprecher Teufel GmbH, ninguna parte del manual de instrucciones se podrá reproducir ni transferir en modo alguno, ya sea de manera electrónica, mecánica, mediante fotocopias o grabaciones.

© Lautsprecher Teufel GmbH

Versión 1.0, junio 2023

Embalaje original

Si desea hacer uso del derecho de devolución, debemos rogarle que conserve el embalaje. Solo aceptamos la devolución del artículo con el EMBALAJE ORIGINAL.

¡No disponemos de cajas de cartón vacías!

Reclamación

En caso de reclamación, necesitamos los siguientes datos para su tramitación:

1. Número de factura

Se encuentra en el justificante de compra (que se adjunta con el producto) o la confirmación del encargo recibida como documento PDF, p. ej., 4322543.

2. Número de serie o de lote

Se encuentran en la parte trasera del equipo, p. ej., n.º de serie: KB20240129A-123.

¡Muchas gracias por su ayuda!

Contacto

Si tiene preguntas, sugerencias o quejas, diríjase a nuestro servicio técnico:

Lautsprecher Teufel GmbH
BIKINI Berlin
Budapester Straße 44
10787 Berlín (Alemania)

Teléfono:
00800 200 300 40

Soporte en línea:
<http://teufelaudio.es/atencion-al-cliente>

Formulario de contacto:
<http://teufelaudio.es/contacto>



Antes de utilizar el artículo, lea detenidamente las indicaciones de seguridad y el manual de instrucciones. Solo así podrá utilizar todas las funciones de manera segura y fiable. Conserve el manual de instrucciones y entréguelo a un posible propietario posterior.

AVISO

Compruebe que el suministro esté completo y sin daños. En caso de daños, no utilice el artículo y póngase en contacto con nuestro servicio técnico.

Uso apropiado

Los altavoces inalámbricos se utilizan para reproducir señales de audio de un reproductor externo mediante una conexión inalámbrica.

Utilice los altavoces inalámbricos únicamente como se describe en este manual de instrucciones. Cualquier otro uso se considera inapropiado y puede provocar daños materiales o incluso personales.

El fabricante no se hace responsable por daños producidos por un uso diferente al previsto.

Los altavoces inalámbricos están concebidos para su uso en el ámbito privado.

Explicación de términos

En este manual encontrará los siguientes términos de advertencia:

ATENCIÓN

Este término de advertencia hace referencia a un grado de riesgo bajo que, de no evitarse, puede resultar en una lesión leve o moderada.



AVISO

Este término de advertencia avisa de posibles daños.

Los amortiguadores de resonancia pueden provocar la decoloración de superficies delicadas.

- Para parqué, madera barnizada y superficies similares, se deben pegar los tacos de fieltro bajo las patas de goma del equipo o colocar una cubierta debajo. Así evitará la decoloración de la superficie a largo plazo.

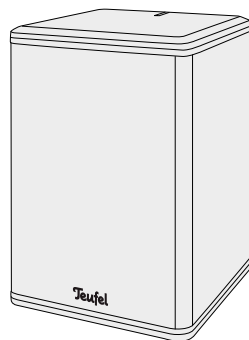
Explicaciones de símbolos

	Grado de protección II Aislamiento doble
	Peligro de descarga eléctrica – No abrir la carcasa. Retirar cable de red antes de cambiar el fusible.

Vista general



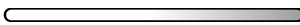

Volumen de suministro

- (1) 2× altavoces inalámbricos
“Effekt 2”
- (2) 2× cables de red acodados
(2,5 m)

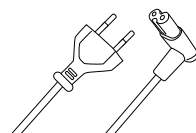


(1)

Elementos de manejo

- (3) Indicador de funcionamiento:
 - Emparejamiento: el LED parpadea.

 - Buscar dispositivos conocidos: LED con parpadeo lento.

 - Conectado: el LED se ilumina y se apaga.

 - Modo de espera/apagado: LED apagado


- (4) Aberturas de bocallave para el montaje en pared
- (5) Inserto roscado M6 para el montaje en pared
- (6) POSITION: seleccione si el altavoz debe reproducir el canal izquierdo o derecho.
- (7) Toma para la conexión a la red
- (8) PAIRING: establezca la conexión inalámbrica con el transmisor, página 8).

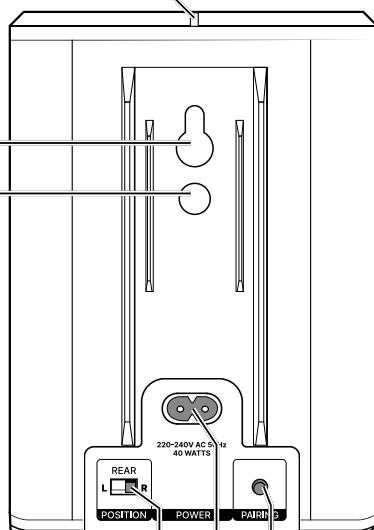


(2)

(3)

(4)

(5)



(6) (7) (8)

Instalación

AVISO

Si el equipo pasa de un entorno frío a otro caliente (p. ej., después de su transporte), podría formarse condensación en su interior.

- *En ese caso, deje que transcurran aprox. 2 horas antes de conectar y utilizar el equipo.*

⚠ ATENCIÓN

El equipo se desconecta de la red extrayendo el enchufe de la toma de corriente.

- *Por ello, asegúrese de que el enchufe sea fácilmente accesible en todo momento.*

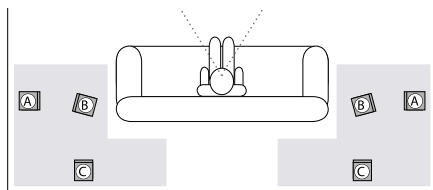
Indicaciones sobre el lugar de instalación

- Asegúrese de que el entorno sea seco y sin polvo.
- Evite las proximidades de fuentes de calor y la radiación solar directa.
- No coloque objetos pesados sobre el cable o el equipo.
- El alcance máximo de la conexión inalámbrica es de 15 m, pero puede verse afectado por objetos, paredes y otros transmisores (p. ej., WLAN, DECT).

Altavoces traseros

Como altavoces traseros, los altavoces inalámbricos se colocan o cuelgan a los lados o detrás del oyente a una altura de entre 1,20 m y 2,10 m (consulte las áreas grises del gráfico).

La posición óptima es a unos 20° a izquierda y derecha del plano paralelo con el oyente (A). La separación entre los altavoces traseros y la posición del oyente no debe ser inferior a 1 m. Pero si se sienta más cerca, procure que el frontal de la caja del altavoz no le apunte directamente, sino que mire más bien a la pared (B) girando el altavoz. También puede aumentar la separación colocando las cajas de los altavoces a más de 1,20 m de altura o alejándolas más (C).



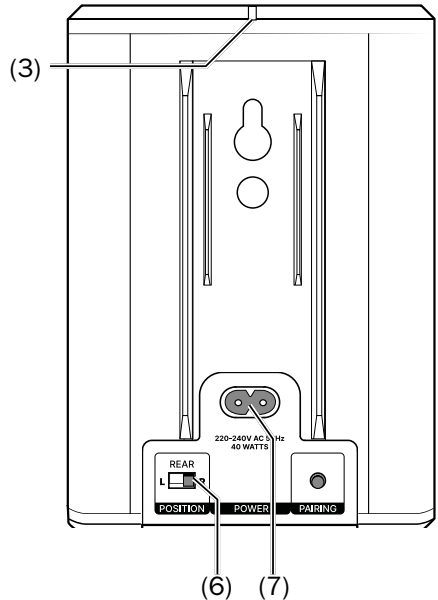
Funcionamiento

Configuración del canal

- Con el interruptor POSITION (6) puede determinar qué canal estéreo (derecho o izquierdo) debe reproducir el altavoz inalámbrico correspondiente.
- Por tanto, los altavoces solo pueden conectarse si un altavoz está configurado en el canal derecho y el otro en el izquierdo.

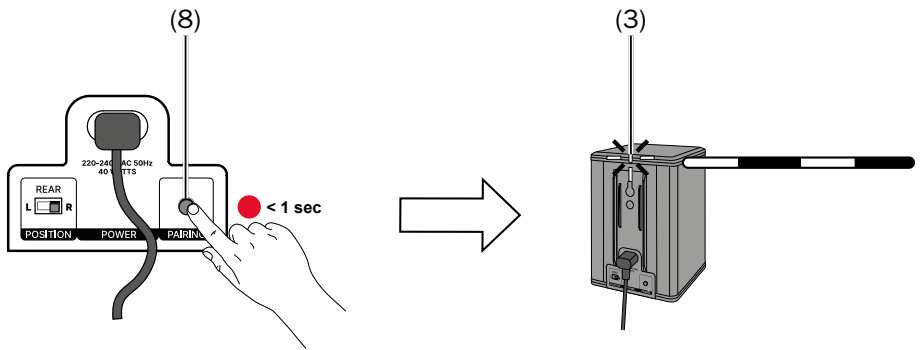
Conexión a la red

- Conecte el cable de red a la ranura de la toma para la conexión a la red (7) y a una toma de red (220–240 V~/50 Hz).
- Cuando se enciende por primera vez, el altavoz inalámbrico cambia al modo de emparejamiento y el indicador de funcionamiento (3) parpadea rápido en color blanco.

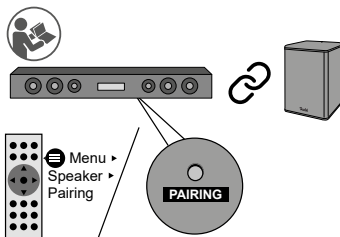


Primera conexión

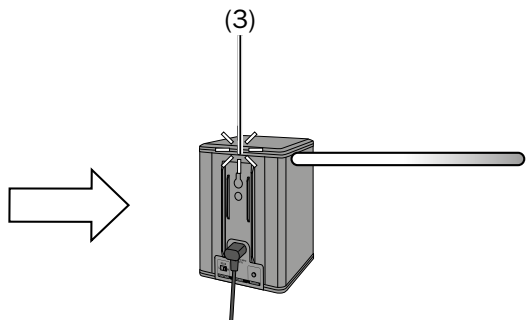
1. Mantenga el botón PAIRING (8) pulsado hasta que el indicador de funcionamiento (3) parpadee rápido en color blanco.



2. Ponga la unidad transmisora (p. ej., la barra de sonido) en el modo de emparejamiento. Para obtener más información lea las instrucciones de la unidad transmisora. Puede ser una opción del submenú del altavoz (≡ > altavoz) o un botón de emparejamiento del transmisor.



3. En cuanto el Effekt 2 haya encontrado un transmisor compatible, se conecta con este. El indicador de funcionamiento (3) se ilumina de forma continua en color blanco y se apaga.



Conexión automática

- Si los altavoces inalámbricos ya estaban conectados con un transmisor compatible, se establece inmediatamente una conexión con él.

El indicador de funcionamiento (3) se ilumina en color blanco y se apaga lentamente.



- Si no hay ningún transmisor próximo o este está apagado, el Effekt 2 busca el transmisor. El indicador de funcionamiento (3) parpadea lentamente en color blanco.



- En cuanto encienda el emisor, se establecerá la conexión. El indicador de funcionamiento (3) se ilumina en color blanco y se apaga lentamente.



Encendido/apagado automático

Cuando los altavoces inalámbricos reciben una señal de un transmisor conectado, se encienden desde el modo de espera.

Si se apaga la señal, los altavoces inalámbricos vuelven al modo de espera poco tiempo después. En el modo de espera, el indicador de funcionamiento (3) está apagado.



Subsanación de problemas

Las siguientes indicaciones deberían ayudarle a subsanar fallos. Si esto no funciona, en nuestra zona de asistencia en línea encontrará ayuda seguro:

<https://support.teufel.de/hc/es>

Fallo	Posible causa/solución
El indicador de funcionamiento (3) del Effekt no se enciende.	Asegúrese de que haya suministro eléctrico. Compruebe que el enchufe de red esté bien conectado.
	El LED se apaga cuando se desconecta el transmisor. Para comprobar si el equipo funciona, desenchúfelo de la toma de corriente y vuelva a enchufarlo al cabo de un minuto. El indicador de funcionamiento parpadea.
No emite sonido.	Ajuste muy bajo del volumen. Suba el volumen del transmisor.
	No hay sonido 5.1: si, por ejemplo, se reproduce una señal estéreo pura, los altavoces traseros permanecen silenciados. A continuación, seleccione una simulación de sonido ambiente, como Dolby Prologic, en la unidad transmisora. Puede utilizarse un “tono de prueba” para comprobar la conexión siempre que su unidad transmisora ofrezca esta función para el ajuste del nivel.
Los satélites traseros no funcionan.	Los MP3, la radio y también muchos programas de televisión solo contienen sonido estéreo. Cambie su receptor al modo Pro Logic o DSP (5.1 estéreo). Seleccione el método UPMIX o reciba una señal 5.1.
Sin conexión	El transmisor está apagado; encienda el transmisor. La separación es > 15 m o los objetos impiden la conexión. Corrija la disposición de los equipos.
La conexión no se establece automáticamente.	Vuelva a conectar los equipos (véase la página 8).
La transmisión tiene interferencias.	Otras fuentes de radio (teléfonos inalámbricos, estaciones WLAN o equipos de microondas) están afectando a la conexión. Cambie de lugar el equipo que causa las interferencias.

Datos técnicos

Tensión de servicio	220–240 V~/50 Hz
Consumo de potencia máx.	40 W
Dimensiones (An × Al × Pr)	113 × 162 × 115 mm
Peso	1,2 kg

En este producto se utilizan las siguientes bandas de radiofrecuencia y potencias de transmisión por radio:

Bandas de frecuencias en MHz	Máx. potencia de transmisión en dBm
2405 MHz–2477 MHz	1 mW / 0 dBm

Encontrará más datos técnicos de su artículo en nuestro sitio web.

Declaración de conformidad



Lautsprecher Teufel GmbH declara que este producto cumple con la Directiva 2014/53/UE. Puede encontrar el texto de la declaración de conformidad de la UE al completo en la siguiente dirección de internet:

www.teufel.de/konformitaetserklaerungen

www.teufelaudio.com/declaration-of-conformity

Teufel

Si tiene preguntas, sugerencias o quejas, diríjase a nuestro servicio técnico:

Lautsprecher Teufel GmbH
BIKINI Berlin
Budapester Straße 44
10787 Berlín (Alemania)

www.teufelaudio.com

www.teufel.de

www.teufel.ch

www.teufelaudio.at

www.teufelaudio.nl

www.teufelaudio.be

www.teufelaudio.fr

www.teufelaudio.pl

www.teufelaudio.it

www.teufelaudio.es

Teléfono:

00800 200 300 40

Soporte en línea:

<http://teufelaudio.es/atencion-al-cliente>

Formulario de contacto:

<http://teufelaudio.es/contacto>

Contacto:

www.teufelaudio.com/contact

Todos los datos sin garantía.

Sujeto a modificaciones técnicas, errores tipográficos y fallos.